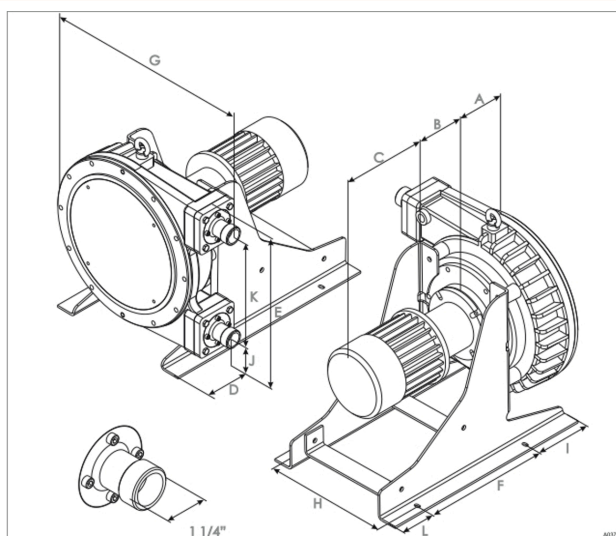


Pompa perystaltyczna DULCOFLEX DFCa

Wysoka wydajność tłoczenia i długa żywotność



A	127,5 mm	C	*
B	*	D	60 mm
E	425 mm	J	100 mm
F	305 mm	K	262 mm
G	471 mm	L	75 mm
H	305 mm	M	1 1/4"
I	160 mm		* Abhängig vom gewählten Antrieb

Exemplary representation. The dimensions depend on the configuration chosen.

Duża wydajność tłoczenia to żaden problem dla pompy perystaltycznej DULCOFLEX DFCa. Do zastosowań przemysłowych jest wyposażona dodatkowo w rolki i węże wzmocnione tkaniną.

Szczegóły techniczne

- Wielkości przyłączy 1 1/4" – DN 80
- Wydajność tłoczenia 0,43–6,72 l/U
- Tworzywa węży NR, NBR, EPDM, Norprene, NR-A, NBR-A
- samozasysające do 8 m
- Przewężenie do 8 bar

Opcje

- Płyta podstawowa ze stali nierdzewnej
- Dostępna jako mobilna jednostka
- Różne przyłącza, takie jak BSP, NPT, Tri-Clamp, DIN 11851 i kołnierz
- Tłumik pulsacji
- Czujnik przecieku
- Obudowa z powłoką Halar
- System próżniowy
- Dopuszczenie do stosowania z artykułami spożywczymi UE 1935/2004



Pompa perystaltyczna DULCOFLEX DFCa

Wysoka wydajność tłoczenia i długa żywotność

Dane techniczne

wąż	NR, NBR, EPDM, NR-A, Norprene, NBR-A
samozasysający	do 8 m
Rolki / płozy ślizgowe	Rolki

Typ	Moc tłoczenia	Wydajność tłoczenia przy maks. przeciwności		Średnica Ø	Maks. wielkość cząstek stałych	Ciężar	Przyłącze
	I/U	bar	l/h				
DFCa 030	0,43	8	727	28	7,0	62	DN 32
DFCa 040	0,86	8	1495	35	8,8	89	DN 40
DFCa 050	1,47	8	1852	40	10,0	140	DN 40
DFCa 060	3,16	8	5100	55	13,8	235	DN 50
DFCa 070	6,72	8	8900	65	16,3	440	DN 65