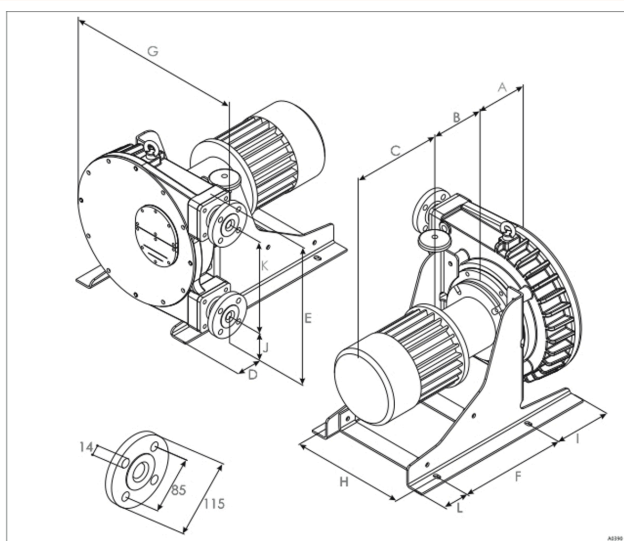


Pompa perystaltyczna DULCOFLEX DFDa

Najwyższa wydajność tłoczenia i wysokie ciśnienia



A 127,5 mm	H 305 mm
B ∅	I 160 mm
C ∅	J 100 mm
D 60 mm	K 262 mm
E 425 mm	L 75 mm
F 305 mm	∅ Abhängig vom gewählten Antrieb
G 471 mm	

Exemplary representation. The dimensions depend on the configuration chosen.

Pompa perystaltyczna DFDa jest zaprojektowana do najwyższej wydajności tłoczenia oraz wysokich ciśnień i charakteryzuje się spokojną pracą oraz długą żywotnością. Jest wyposażona w poły ślizgowe i węże wzmocnione tkaniną - doskonała do zastosowania w przemyśle.

Szczegóły techniczne

- Wielkości przyłączy od DN 25 do DN 100
- Wydajność tłoczenia 0,3–20,0 l/U
- Tworzywo węży NR, NBR, EPDM
- Samozasysające do 8 m
- Przeciwniecinienie do 15 bar

Opcje

- Płyta podstawowa ze stali nierdzewnej
- Dostępna jako mobilna jednostka
- Różne przyłącza, takie jak Tri-Clamp, DIN 11851 i kołnierz
- Tłumik pulsacji
- Czujnik przecieku
- System próżniowy



Pompa perystaltyczna DULCOFLEX DFDa

Najwyższa wydajność tłoczenia i wysokie ciśnienia

Dane techniczne

wąż	NR, NBR, EPDM
samozasysający	do 8 m
Rolki / płozy ślizgowe	Płozy ślizgowe

Typ	Moc tłoczenia	Wydajność tłoczenia przy maks. przeciwnościenniu		Średnica Ø mm	Maks. wielkość cząstek stałych mm	Ciężar kg	Przyłącze
	I/U	bar	l/h				
DFDa 025	0,30	15	504	25	6,3	57	DN 25
DFDa 032	0,62	15	787	32	8,0	89	DN 32
DFDa 040	1,33	15	2075	40	10,0	150	DN 40
DFDa 060	2,90	15	3800	57	14,3	252	DN 50
DFDa 070	6,70	15	7200	65	16,3	530	DN 65
DFDa 080	11,70	15	8700	80	20,0	900	DN 80
DFDa 100	20,00	15	14400	100	25,0	1100	DN 100