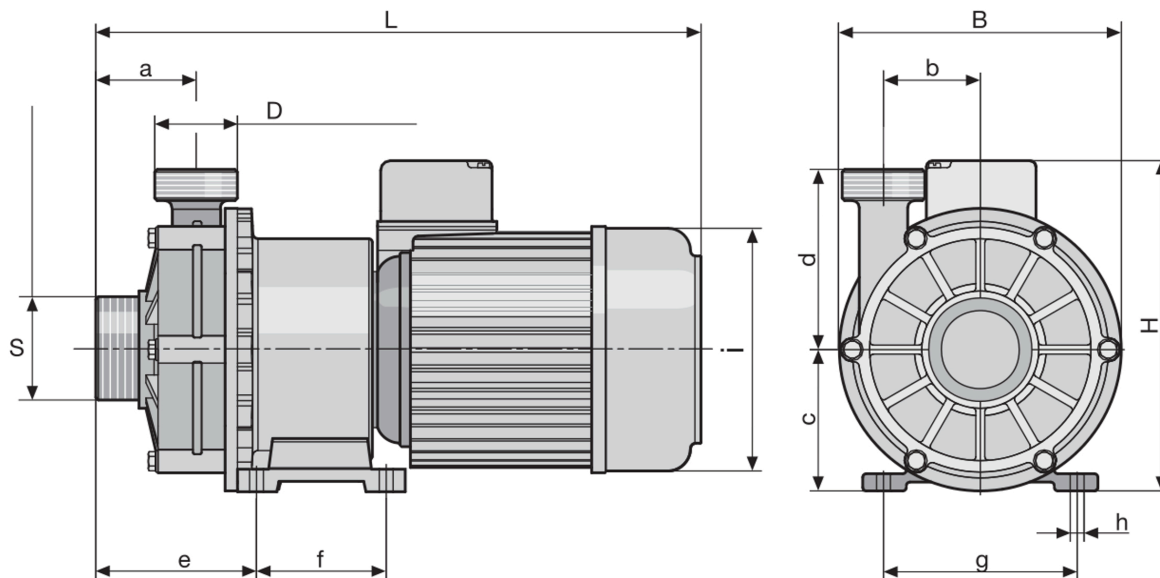


Pompa wirowa Taine

Bezpieczne rozwiązanie wysokiej jakości do bezprzeciekowego tłoczenia płynnych mediów.



Pompa wirowa ze sprzęgłem magnetycznym von Taine do tłoczenia płynnych mediów pracuje bezpiecznie i niezawodnie: Płynne chemikalia są tłoczone bez przecieków.

Szczegóły techniczne

- Głowica pompy z PP lub PVDF
- Uszczelka z FKM lub EPDM
- Pompa nie jest samozasysająca i wymaga dopływu
- Zabezpieczyć pompę przed pracą na sucho
- Przyłącza hydrauliczne z gwintem rury według DIN ISO 228-1



Pompa wirowa Taine

Bezpieczne rozwiązanie wysokiej jakości do bezprzeciekowego tłoczenia płynnych mediów.

von Taine, wykonanie PP / FKM

	Wydajność tłoczenia maks. l/h	Wysokość tłoczenia maks. m	Pobór mocy kW	Napięcie/częstotliwość	Ciężar kg	Nr katalogowy
von Taine 0502 PP/FKM	1800	4,5	0,06	1~/230 V/50 Hz	2,7	1023089
von Taine 0807 PP/FKM	6600	7,9	0,25	3~/400 V/50 Hz	5,0	1023090
von Taine 1010 PP/FKM	9600	10,0	0,37	3~/400 V/50 Hz	7,6	1023091
von Taine 1313 PP/FKM	13200	13,2	0,65	3~/400 V/50 Hz	8,7	1023092
von Taine 1820 PP/FKM	19500	18,1	1,10	3~/400 V/50 Hz	16,0	1023093
von Taine 2323 PP/FKM	22500	23,5	1,50	3~/400 V/50 Hz	17,0	1023094

von Taine, wykonanie PVDF / FKM

	Wydajność tłoczenia maks. l/h	Wysokość tłoczenia maks. m	Pobór mocy kW	Napięcie/częstotliwość	Ciężar kg	Nr katalogowy
von Taine 0502 PVDF/FKM	1800	4,5	0,06	1~/230 V/50 Hz	2,8	1023095
von Taine 0807 PVDF/FKM	6600	7,9	0,25	3~/400 V/50 Hz	5,2	1023096
von Taine 1010 PVDF/FKM	9600	10,0	0,37	3~/400 V/50 Hz	8,0	1023097
von Taine 1313 PVDF/FKM	13200	13,2	0,65	3~/400 V/50 Hz	9,0	1023098
von Taine 1820 PVDF/FKM	19500	18,1	1,10	3~/400 V/50 Hz	16,7	1023099
von Taine 2323 PVDF/FKM	22500	23,5	1,50	3~/400 V/50 Hz	17,7	1023100

von Taine, wykonanie PP / EPDM

	Wydajność tłoczenia maks. l/h	Wysokość tłoczenia maks. m	Pobór mocy kW	Napięcie/częstotliwość	Ciężar kg	Nr katalogowy
von Taine 0502 PP / EPDM	1800	4,5	0,06	1~/230 V/50 Hz	2,7	1028551
von Taine 0807 PP / EPDM	6600	7,9	0,25	3~/400 V/50 Hz	5,0	1028552
von Taine 1010 PP / EPDM	9600	10,0	0,37	3~/400 V/50 Hz	7,6	1028553
von Taine 1313 PP / EPDM	13200	13,2	0,65	3~/400 V/50 Hz	8,7	1028564
von Taine 2323 PP / EPDM	22500	23,5	1,50	3~/400 V/50 Hz	17,0	1028566

von Taine, wykonanie PVDF / EPDM

	Wydajność tłoczenia maks. l/h	Wysokość tłoczenia maks. m	Pobór mocy kW	Napięcie/częstotliwość	Ciężar kg	Nr katalogowy
von Taine 0502 PVDF / EPDM	1800	4,5	0,06	1~/230 V/50 Hz	2,8	1028567
von Taine 0807 PVDF / EPDM	6600	7,9	0,25	3~/400 V/50 Hz	5,2	1028568
von Taine 1010 PVDF / EPDM	9600	10,0	0,37	3~/400 V/50 Hz	8,0	1028569
von Taine 2323 PVDF / EPDM	22500	23,5	1,50	3~/400 V/50 Hz	17,7	1028572

Pompa wirowa Taine

Bezpieczne rozwiązanie wysokiej jakości do bezprzeciekowego tłoczenia płynnych mediów.

Zakres zastosowania

	Temperatura mediów maks. °C	maksymalna gęstość kg/dm ³	maks. lepkość mPas	maks. ciśnienie syste- mowe w temp. 20°C bar
von Taine 0502 PP/FKM	80	1,25...1,35	20	1,0
von Taine 0807 PP/FKM	80	1,20...1,80	20	2,5
von Taine 1010 PP/FKM	80	1,60...2,00	20	2,5
von Taine 1313 PP/FKM	80	1,60...1,90	20	2,5
von Taine 1820 PP/FKM	80	1,10...1,80	20	5,0
von Taine 2323 PP/FKM	80	1,00...2,00	20	5,0
von Taine 0502 PVDF/FKM	95	1,25...1,35	20	1,0
von Taine 0807 PVDF/FKM	95	1,20...1,80	20	2,5
von Taine 1010 PVDF/FKM	95	1,60...2,00	20	2,5
von Taine 1313 PVDF/FKM	95	1,60...1,90	20	2,5
von Taine 1820 PVDF/FKM	95	1,10...1,80	20	5,0
von Taine 2323 PVDF/FKM	95	1,00...2,00	20	5,0