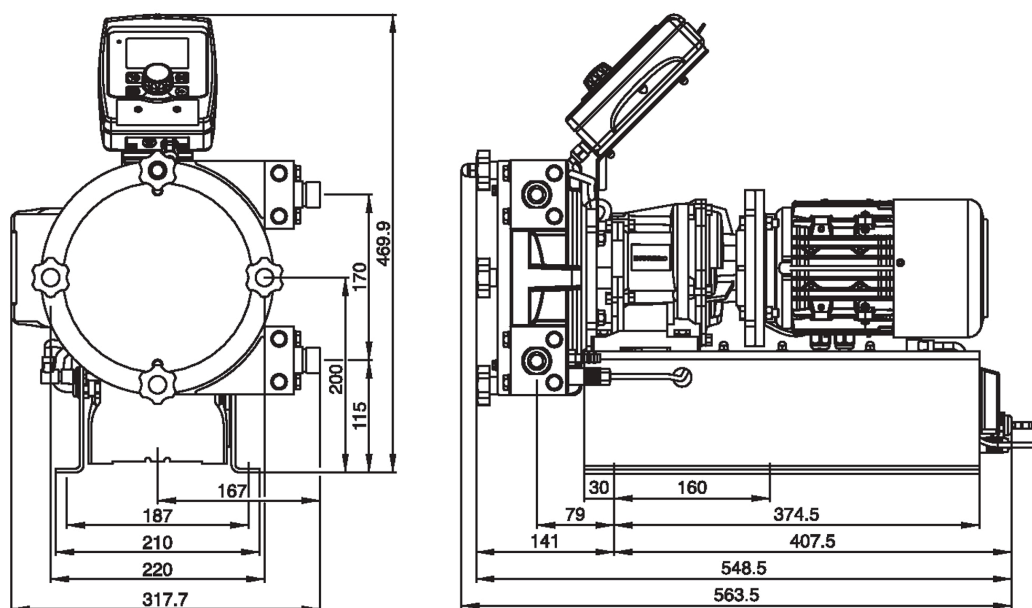


Perystaltyczna pompa dozująca DULCOFLEX DFYa

Perystaltyczna pompa dozująca DULCOFLEX DFYa łączy w sobie cechy top- produktów z portfela wyrobów ProMinent



Exemplary representation. The dimensions depend on the configuration chosen.

Bezzaworowa perystaltyczna pompa dozująca DULCOFLEX DFYa gwarantuje dozowanie precyzyjne, liniowe i powtarzalne we wszystkich warunkach procesowych. Pompa dozuje bez problemu media gazujące, o dużej lepkości, zawierające cząstki ścierne i media wrażliwe na działanie sił tnących (ciecze nienewtonowskie), wyznaczając nowe standardy w zakresie dozowania.

Szczegóły techniczne

- Podświetlany 3-calowy wyświetlacz LCD i 3-diodowe wskazanie widoczne ze wszystkich stron do komunikatów związanych z eksploatacją, komunikatów ostrzegawczych i komunikatów o błędach.
- Regulowana wydajność tłoczenia od 5,1 l/h do 410 ml/h
- Tryb szarżowy z maks. 999,9 l/impuls
- Przyłączenie dla 2-stopniowego przełącznika czujnika poziomu
- Opcjonalny moduł przekaźnikowy z 1 × zestykiem przełącznym, 230 V – 6 A
- Opcjonalny moduł przekaźnikowy z 2 wejściami, 24 V – 100 mA
- Możliwość stosowania z bramką DULCONNEX



Perystaltyczna pompa dozująca DULCOFLEX DFYa

Perystaltyczna pompa dozująca DULCOFLEX DFYa łączy w sobie cechy top- produktów z portfela wyrobów ProMinent

Dane techniczne

Typ	maks. przeciwcisnienie bar	Moc tłoczenia	Prędkość obrotowa Upm	Przyłącze	Wysokość zasysania m WS	Waga wysyłkowa kg
04410	4	410 l/h ±10 %	80	3/4"	8	30
06410	6	410 l/h ±10 %	80	3/4"	8	30
08410	8	410 l/h ±10 %	80	3/4"	8	30

Wykonanie materiałowe węży:	NR, NBR, EPDM, NBR-A, Hypalon
Pompa samossąca:	do 8 m
Rolki / płozy ślizgowe:	Rolki
Powtarzalność dozowania:	±2% ±25 ml przy dotartym wężu, po 500 obrotach
Przyłącze elektryczne:	100–230 V ±10%, 50/60 Hz
Pobór mocy:	Maks. 400 W
Stopień ochrony:	IP 55
Dopuszczalna temperatura otoczenia:	0–45°C

Wszystkie dane określone przy temperaturze wody 20 °C.