

# Elektromagnetyczna pompa membranowa

## Concept/ L

### Charakterystyka produktu:

- Zakres wydajności: 0,74 - 32 l/h, 25 - 2 bar
- Ręczna obsługa
- Sterowanie przez kontakt zewnętrzny z mnożnikiem impulsów
- Sterowanie analogowe 0/4 - 20 mA
- Wejście dla 2-stopniowego czujnika poziomu
- Wejście monitora dozowania
- Uniwersalne zasilanie 100 - 230 V, 50/60 Hz
- Wersje niskonapięciowe 12-24 V i 24 VDC
- Opcjonalnie przekaźnik
- Stopień ochrony IP 65



### Dostępne wykonania materiałowe

Materiał	Głowica	Przyłącza	Kulki zaworów	Łoża kulek	Uszczelki
PPE	Polipropylen	Polipropylen	ceramiczne	EPDM	EPDM
PPB	Polipropylen	Polipropylen	ceramiczne	FPM	FPM
NPE	Akryl	PVC	ceramiczne	EPDM	EPDM
NPB	Akryl	PVC	ceramiczne	FPM	FPM
PVT	PVDF	PVDF	ceramiczne	PVDF	PTFE
SST	Stal nierdzewna nr 1.4404	Stal nierdzewna nr 1.4404	ceramiczne	ceramiczne	PTFE

### Korzyści dla Ciebie:

- precyzyjne dozowanie
- prosta kompaktowa budowa
- kompleksowa dostawa z zaworami i przewodami
- uniwersalny zasilacz 100 V-230 V, 50/60Hz
- szeroki zakres wykonań materiałowych
- sterowanie analogowe (opcja)
- czujnik poziomu (opcja)

# Elektromagnetyczna pompa membranowa Concept/ L

Concept L przy 180 skoków/min i 100% długością skoku

Typ	Wydajność pompy przy maksymalnym przeciwciśnieniu *			Wydajność pompy przy średnim przeciwciśnieniu *			Rozmiar przyłącza	Wysokość ssania
	bar	l/h	ml/skok	bar	l/h	ml/skok	mm	mH <sub>2</sub> O**
<b>Concept/L</b>								
1000	10	0,74	0,069	5	0,82	0,076	6x4	6,0
1601	16	1,10	0,10	8	1,40	0,13	6x4	6,0
1602	16	2,10	0,19	8	2,50	0,24	6x4	6,0
1604	16	3,60	0,33	8	4,30	0,40	6x4	5,0
0708	7	7,10	0,66	3,5	8,40	0,78	8x5	4,0
0413	4	12,30	1,14	2	14,20	1,31	8x5	3,0
0220	2	19,00	1,76	1	20,90	1,94	12x9	2,0
1008	10	6,80	0,63	5	8,30	0,76	8x5	3,0
0713	7	11,00	1,02	3,5	13,10	1,21	8x5	3,0
0420	4	17,10	1,58	2	19,10	1,77	12x9	3,0
0232	2	32,00	2,96	1	36,20	3,35	12x9	2,0
<b>Concept L z głowicą samoodpowietrzającą SER***</b>								
1602	10	1,40	0,13	8	1,74	0,16	6x4	1,8
1604	10	2,70	0,25	8	3,60	0,33	6x4	1,8
0708	7	6,60	0,61	3,5	7,50	0,69	8x5	1,8
0413	4	10,80	1,00	2	12,60	1,17	8x5	1,8
0220	2	16,20	1,50	1	18,00	1,67	12x9	1,8
1008	10	6,30	0,58	5	7,50	0,69	8x5	1,8
0713	7	10,50	0,97	3,5	12,30	1,14	8x5	1,8
0420	4	15,60	1,44	2	17,40	1,61	12x9	1,8

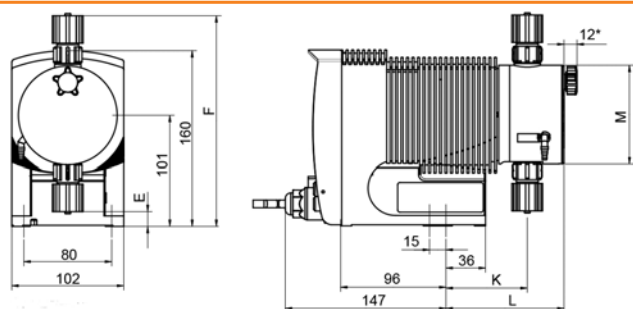
\* Podane parametry eksploatacyjne stanowią gwarantowane wartości minimalne

\*\* Wysokość zasysania (mH<sub>2</sub>O) - wysokość zasysania przy napelnionej i odpowietrzonej głowicy oraz linii ssawnej.

\*\*\* Podane dane eksploatacyjne stanowią gwarantowane minimum,

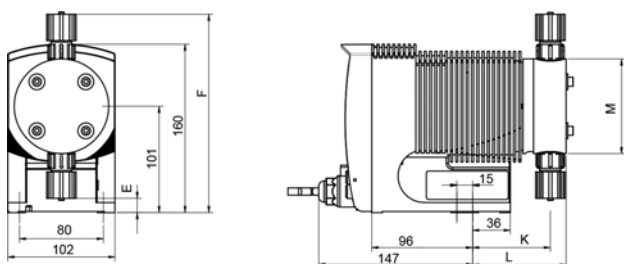
Wartości obliczone w temperaturze pokojowej przy użyciu medium w postaci wody.

# Elektromagnetyczna pompa membranowa Concept/ L



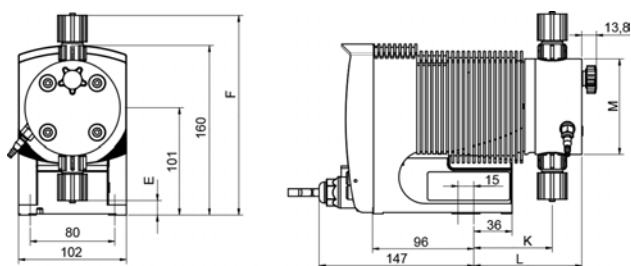
Rysunek wymiarowy pompy Concept L,  
wersja wykonania materiałowego PPE, PPB.  
Wymiary w mm.

Concept L M70					Concept L M85			
	1000 - 1602	1005	0708 - 0413	0220	1605	1008 - 0713	0420	0232
<b>E</b>	23	13	15	15	13	15	15	5
<b>F</b>	186	193	191	191	193	191	191	197
<b>K</b>	71	71	74	76	71	74	76	76
<b>R</b>	106	105	108	110	105	108	110	91
<b>M</b>	∅ 70	∅ 90	∅ 90	∅ 90	∅ 90	∅ 90	∅ 90	∅ 110



Rysunek wymiarowy pompy Concept L,  
wersja wykonania materiałowego NPE, NPB  
(bez zaworu odgazowującego).  
Wymiary w mm.

Concept L M70					Concept L M85				
	1000 - 1601	1602	1005	0708	0413 - 0220	1605	1008 - 0713	0420	0232
<b>E</b>	25	23	16	15	15	16	15	15	5
<b>F</b>	177	179	188	189	189	188	189	189	199
<b>K</b>	77	77	74	74	76	74	76	76	76
<b>R</b>	92	92	89	89	91	89	89	91	91
<b>M</b>	62 (∅ 70)	66 (∅ 70)	∅ 90	∅ 90	∅ 90	∅ 90	∅ 90	∅ 90	∅ 110



Rysunek wymiarowy pompy Concept L,  
wersja wykonania materiałowego NPE, NPB  
(z zaworem odgazowującym).  
Wymiary w mm.

Concept L M70					Concept L M85				
	1000 - 1601	1602	1005	0708	0413 - 0220	1605	1008 - 0713	0420	0232
<b>E</b>	25	23	16	13	15	16	13	15	5
<b>F</b>	177	179	188	189	189	189	189	189	199
<b>K</b>	77	77	74	74	76	74	74	76	76
<b>R</b>	105	105	102	102	104	102	102	104	105
<b>M</b>	62 (∅ 70)	66 (∅ 70)	∅ 90	∅ 90	∅ 90	∅ 90	∅ 90	∅ 90	∅ 110