

Silnikowa membranowa pompa dozująca Sigma/ 3 Control

Sigma X – nowa rodzina pomp: niezawodna, inteligentna i z możliwością podłączenia do sieci



Zakres wydajności dozowania: 182 – 1040 l/h, 12 – 4 bar

Membranowe pompy dozujące z rodziny Sigma X pokrywają zakres wydajności od 21 do 1040 l/h w wersjach S1Cb, S2Cb i S3Cb. Opatentowana wielowarstwowa membrana zapewnia najwyższy stopień bezpieczeństwa procesu. Sterowany mikroprocesorowo wbudowany falownik chroni napęd przed przeciążeniem.

Zaletą jest ujednoczony sposób obsługi za pomocą pokrętła "click wheel" oraz 4 dodatkowych przycisków obsługi, umiejscowionych na zdejmowanym panelu obsługowym. Duży wyświetlacz LCD i widoczny ze wszystkich stron zespół 3 kontrolno-ostrzegawczych diod LED zapewniają dodatkowy komfort obsługi.

Tak jak wszystkie inteligentne pompy dozujące ProMinent, pompy Sigma można integrować z różnymi systemami nadrzędnymi automatyki.

Zalety dla użytkownika

Wysokie bezpieczeństwo procesu:

- W razie awarii dozowane medium nie wycieka na zewnątrz lub do napędu pompy, dzięki opatentowanej wielowarstwowej membranie bezpieczeństwa z optyczną (opcjonalnie elektryczną) sygnalizacją pęknięcia.
- Zintegrowany zawór przelewowy do ochrony pompy przed przeciążeniem.
- Niezawodna praca dzięki możliwości odgazowania w trakcie procesu zasysania (opcja).

Duży zakres regulacji dzięki połączeniu nastaw długości i częstotliwości skoków. Pompa pracuje precyzyjnie w pełnym zakresie częstotliwości. Możliwość niezależnego dopasowania profilu dla suwów ssania i tłoczenia pozwala na dokładne i bezproblemowe dozowanie mediów lepkich i gazujących.

Zdalne przesyłanie stanów roboczych odbywa się w prosty sposób przez dodatkowy moduł wyjściowy lub przekaźnika. Standardowo zintegrowany timer steruje czasowymi procesami dozowania. Odpowiednie części zamienne mogą się wyświetlać na wyświetlaczu. Zintegrowany rejestr ułatwia znacznie realizację procesu, optymalizację i analizę błędów.

Pompy z rodziny Sigma X można także zintegrować z DULCONneX – umożliwiającą zdalny monitoring urządzeń platformą IoT, opracowaną przez ProMinent.

Elastyczna integracja z systemami nadrzędnymi:

- Zewnętrzne sterowanie za pomocą styków bezpotencjałowych ze zwiększaniem lub zmniejszaniem liczby impulsów, tryb szarżowy lub płynna regulacja wydajności za pomocą skalowanego sygnału 0/4-20 mA.
- Podłączenie do nadrzędnych systemów sterowania za pomocą zintegrowanego interfejsu PROFIBUS®, CANopen.
- W rejestrze zapisywanych jest do 300 zdarzeń, co ułatwia analizę przyczyn i usuwanie błędów.
- Możliwość integracji z platformą IoT DULCONneX.

Silnikowa membranowa pompa dozująca Sigma/ 3 Control

Sigma X – nowa rodzina pomp: niezawodna, inteligentna i z możliwością podłączenia do sieci

Dane techniczne

Zakres zastosowania

- Wszelkie zastosowania przemysłowe jako stand alone lub integracja z całym systemem
- Ilościowe dodawanie chemikaliów do uzdatniania wody, np. podchloryn sodu do dezynfekcji wody pitnej
- Neutralizacja w trakcie uzdatniania ścieków
- Dozowanie sterowane impulsowo podczas wykonywania różnych szarż, np. napełnianie manometrów gliceryną
- Wykorzystanie zintegrowanego timera, jako urządzenia sterującego do prostych procesów, np. dozowanie biocydów w wodzie chłodzącej.

Panel operatorski

Zaletą jest ujednolicony sposób obsługi w pompach dozujących gamma i Sigma za pomocą pokrętła "click wheel" oraz 4 dodatkowych przycisków obsługi na zdejmowanym panelu obsługowym. Duży wyświetlacz LCD i widoczny ze wszystkich stron zespół 3 diod LED do przekazywania komunikatów ostrzegawczych i błędów, zapewniają dodatkowy komfort obsługi.

Tak jak wszystkie inteligentne pompy dozujące ProMinent, pompę Sigma (typ Control) można integrować elastycznie z systemami nadrzędnymi. Zdalne przesyłanie parametrów procesowych odbywa się w prosty sposób przez dodatkowy moduł wyjściowy lub przekaźnika. Zintegrowany w standardzie timer umożliwia czasowe sterowanie procesami dozowania.

Części eksploatacyjne do konkretnego modelu pompy są wyszczególnione na wyświetlaczu. Zintegrowany rejestr znacznie ułatwia realizację procesu, optymalizację i analizę błędów.

Wielowarstwowa membrana bezpieczeństwa

Sigma X, trwała silnikowa membranowa pompa dozująca ze zintegrowanym sterownikiem i opatentowaną wielowarstwową membraną, wyróżnia się wysokim stopniem zabezpieczenia procesu. W razie awarii, dzięki wielowarstwowej membranie bezpieczeństwa z optyczną (opcjonalnie elektryczną) sygnalizacją pęknięcia, medium dozujące nie wycieka na zewnątrz lub do napędu pompy.

Dodatkowa warstwa PTFE na tylnej płaszczyźnie zapobiega wyciekowi medium na zewnątrz w razie pęknięcia membrany. W przypadku pęknięcia membrany, pojedynczy impuls jest wyzwalany mechanicznie przez membranę. Głowica dozująca pozostaje wówczas zabezpieczona przed wyciekami, dzięki czemu wciąż możliwa jest eksploatacja awaryjna. Prostsza technika niż system podwójnej membrany i niezależność od dozowanego środka stanowią zaletę podczas konserwacji/serwisu.

Optyczna sygnalizacja pęknięcia membrany dostępna jest w standardzie.

Profile dozowania

Profile dozowania zapewniają optymalną pracę mechanizmu ssąco-tłoczącego, umożliwiając dopasowanie charakterystyki dozowania do parametrów przetwarzanych chemikaliów lub specjalnych wymogów aplikacji. Połączenie zmiany częstotliwości oraz regulacji długości skoku umożliwia szeroki zakres regulacji. Pompa pracuje przy tym z wysoką precyzją w całym zakresie częstotliwości. Dopasowanie profilu suwów ssania i tłoczenia gwarantuje dokładne i bezproblemowe dozowanie mediów lepkich i gazujących.

Regulacja skoku elementu wporowego jest stale rejestrowana i korygowana, w taki sposób, że skok jest wykonywany zgodnie z wybranym profilem dozowania. Pompa może być eksploatowana w trybie zwykłym (Schemat 1), ze zoptymalizowanym suwem tłoczenia (Schemat 2) lub ze zoptymalizowanym suwem ssania (Schemat 3).

Trzy typowe profile dozowania są schematycznie przedstawione na wyświetlaczu w formie przebiegu czasowego.

Silnikowa membranowa pompa dozująca Sigma/ 3 Control

Sigma X – nowa rodzina pomp: niezawodna, inteligentna i z możliwością podłączenia do sieci

Dane techniczne

Wersje „fizjologicznie nieszkodliwe“ w odniesieniu do materiałów uszczelniających, mających kontakt z medium

FDA

Wszystkie wykonania materiałowe przeznaczone do kontaktu z mediami w wersji F są zgodne z dyrektywą FDA.

Wykonanie materiałowe z PTFE: Nr FDA 21 CFR § 177.1550

Wykonanie materiałowe z PVDF: Nr FDA 21 CFR § 177.2510

Dostępne dla pomp z tworzywa sztucznego (PV) i stali nierdzewnej (SS)

Przykładowy kod ID: S3CbH120145PV F S010UA1000DE

Rozporządzenie UE 1935/2004

W wykonaniu ze stali nierdzewnej „fizjologicznie nieszkodliwy” odnośnie materiałów kontaktujących się z mediami zgodnie z rozporządzeniem (WE) 1935/2004” dostępne są materiały uszczelniające zgodne z rozporządzeniem (WE) 1935/2004. Dostępne dla pomp ze stali nierdzewnej (SS).

W przypadku zastosowań ze specjalnymi wymaganiami higienicznymi, na zamówienie dostępne są głowice dozujące w wersji „hygienic design”.

Typ pompy S2Cb	Wydajność tłoczenia przy maks. przeciwn ciśnieniu			Ilość skoków	Wys. zasysania	Dop. ciśnienie wstępne po stronie ssania	Przyłącze po stronie ssania/ tłoczenia	Masa wysyłkowa
	bar	l/h	ml/ skok					
120145 PVT	10	182	33,7	90	5	2	1½ –25	22
120145 SST	12	182	33,7	90	5	2	1½ –25	26
120190 PVT	10	243	33,7	120	5	2	1½ –25	22
120190 SST	12	243	33,7	120	5	2	1½ –25	26
120270 PVT	10	365	33,8	180	5	2	1½ –25	22
120270 SST	12	365	33,8	180	5	2	1½ –25	26
070410 PVT	7	500	95,1	90	4	1	2 –32-*	24
070410 SST	7	500	95,1	90	4	1	2 –32-*	29
070580 PVT	7	670	95,1	120	4	1	2 –32-*	24
070580 SST	7	670	95,1	120	4	1	2 –32-*	29
040830 PVT	4	1040	95,1	180	3	1	2 –32-*	24
040830 SST	4	1040	95,1	180	3	1	2 –32-*	29

* Zawory płytkowe DN 32, ze sprężyną zaworową.

Materiały mające kontakt z medium

Mate- riał	Uszczel- nienia	Przyłącze ssawne/tłocz- ne, głowica dozująca	Zawory kulowe DN 25		Zawory płytkowe DN 32		Zintegrowany zawór przele- wowy
			Kule zaworowe	Gniazda zaworowe	Płytki/sprężyny zaworowe	Gniazda zaworo- we	
PVT	PTFE	PVDF	Szkoło	PTFE**	Ceramika/ Hast. C + CTFE*	PTFE	PVDF/FKM lub EPDM
SST	PTFE	Stal nierdzew- na 1.4581	Stal nierdzew- na 1.4404	PTFE**	Stal nierdzewna 1.4404 / Hast. C	PTFE	Stal nierdzewna/ FKM lub EPDM

* Sprężyna zaworu jest pokryta tworzywem CTFE (odporność podobna do PTFE)

** W wersji „F” gniazdo zaworu jest wykonane z PVDF, tylko dla zaworów kulowych DN 25

Silnikowa membranowa pompa dozująca Sigma/ 3 Control

Sigma X – nowa rodzina pomp: niezawodna, inteligentna i z możliwością podłączenia do sieci

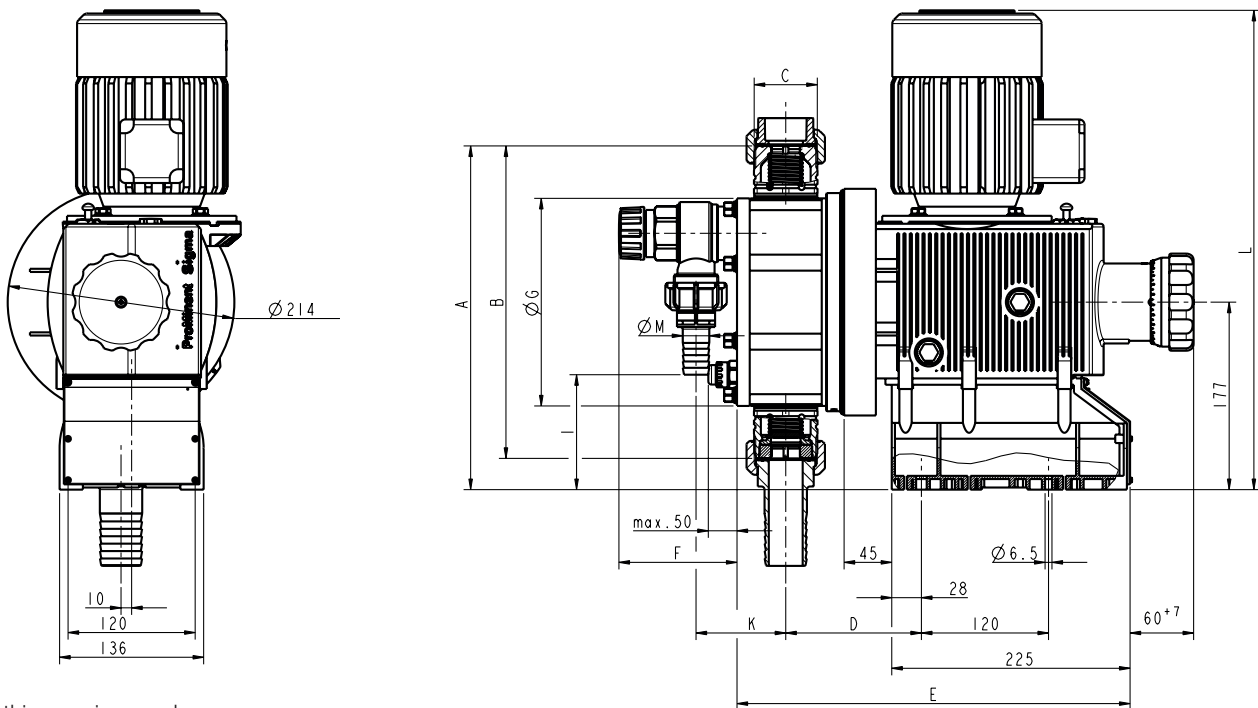
Dane silnika

Kod ID cechy	Parametry zasilania elektrycznego		Uwagi
U	1 faza, IP65	100 – 230 V ±10% / 240 V ±6%	50/60 Hz 220 W

Zgodnie z dyrektywą Ökodesign 2009/125/WE silniki o mocy mniejszej niż 0,75 kW oraz silniki zaprojektowane do pracy regulowanej prędkością obrotową nie podlegają normie IE3.

Wymiary

Wartości A, B, C, D, E, F, G, I, K i L różnią się w zależności od typu pompy - szczegółowe dane znajdują się w instrukcji obsługi.



Wszystkie wymiary podane są w mm

Zdalny monitoring w czasie rzeczywistym - DULCOnneX

DULCOnneX to kompletne i inteligentne narzędzie, umożliwiające podłączenie komponentów dowolnego układu do sieci cyfrowej. DULCOnneX jest platformą IIoT opartą na chmurze, pozwalającą na wygodny, zdalny monitoring pracy urządzeń w czasie rzeczywistym. Czytelny interfejs graficzny użytkownika umożliwia łatwe zarządzanie podłączonymi urządzeniami, analizę danych procesowych, śledzenie wybranych parametrów, obsługę serwisową, raportowanie i wiele innych.

Więcej szczegółów na dulconnex.prominent.com



Zastrzegamy sobie możliwość wprowadzania zmian technicznych